

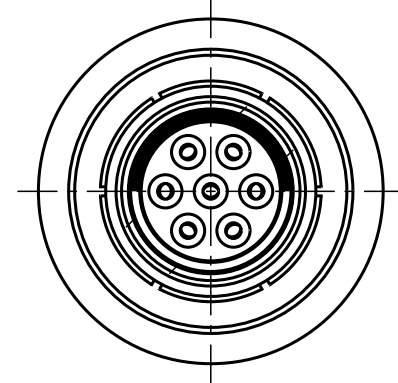
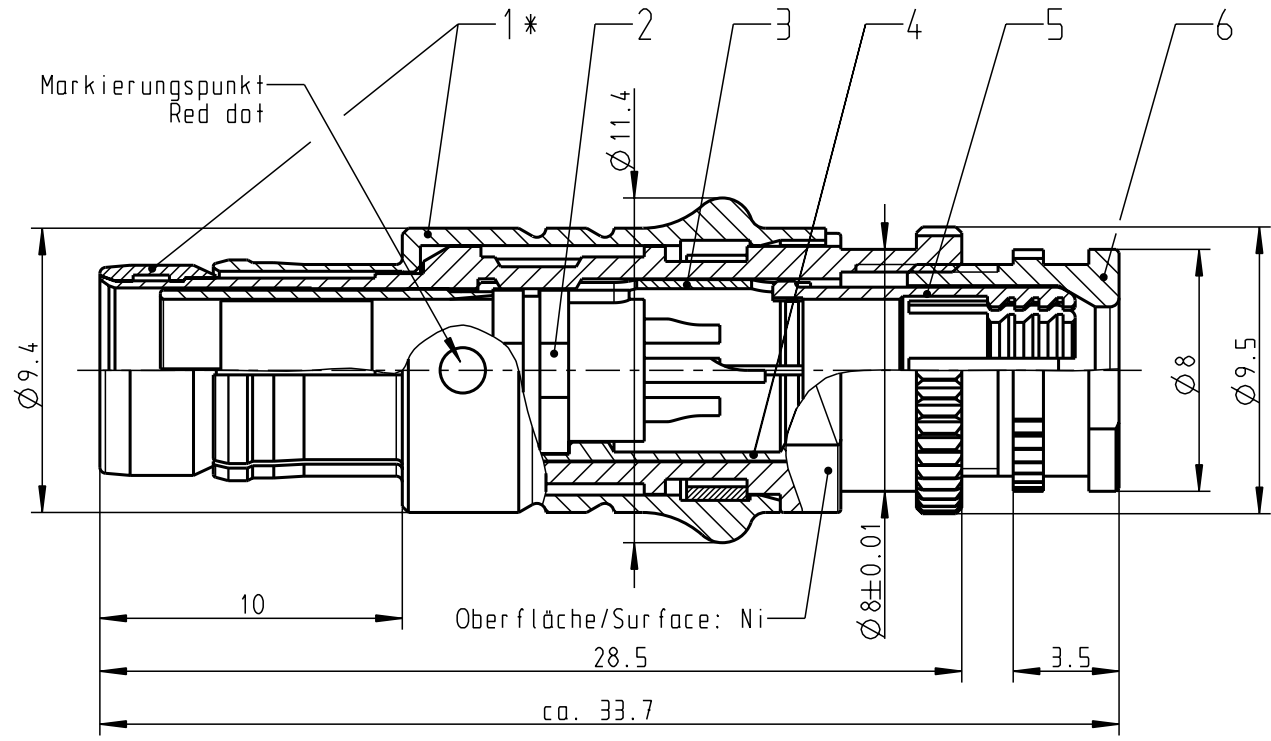
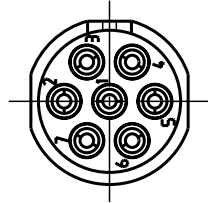
Für diese Unterlage behalten wir uns alle Rechte vor, auch für den Fall der Patentverletzung oder Gebrauchsmusterinfraktion. Sie darf ohne unsere vorherige schriftliche Zustimmung weder vervielfältigt noch sonstwie benutzt, nach Dritten zugänglich gemacht werden.

Nur rot gestempelte oder auf Laufkarte gedruckte Dokumente unterliegen dem Änderungsdienst und sind zur Fertigung freigegeben. Only red stamped or on jobcard printed documents are managed. These documents are approved for production.

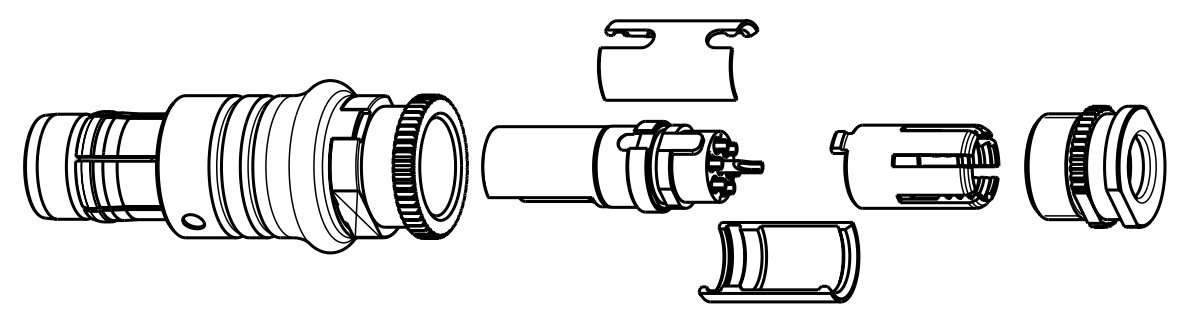
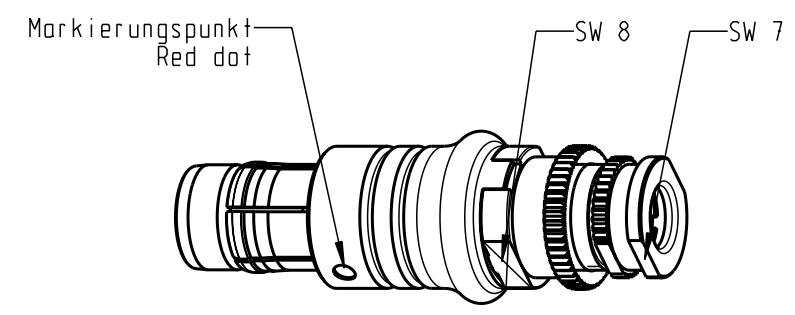
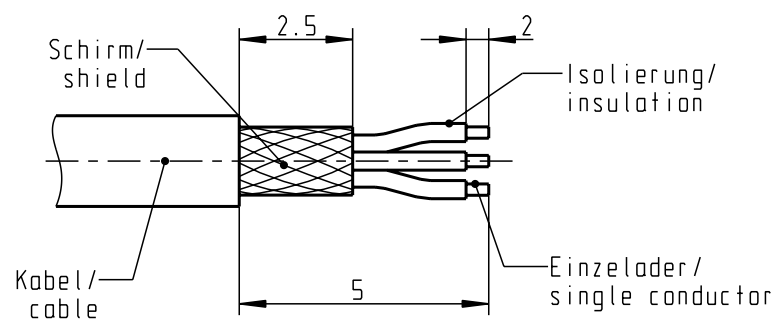
All Rights reserved, including possible patents or trademarks. Documents shall not be provided to a third party or duplicated in any form without prior written permission.

CAD: Pro/ENGINEER

Nur Einsatz dargestellt !
view only insert !



empfohlene Abisolierlänge/
recommended Cable Preparation



M 2:1

Technische Daten/Technical Data:

Werkstoffe/Materials:	Cu-Legierung /Cu-alloy	KontaktØ /ContactØ:	Ø 0.5 mm
Gehäuse/Housing:	Cu-Legierung /Cu-alloy	Anschluß/Termination:	AWG 28 / 0.08 mm ²
Kontakte/Contacts:	Cu-Legierung /Cu-alloy	Löt/Solder	
Isolierkörper/Insulation Body:	PEEK	Prüfspannung/Test Voltage:	1000 V AC
Oberflächen/Surfaces:	Ni	Strombelastung/Current Load:	5 A
(*) :	schwarz verchromt black chromed	Einzelkontakte/single contacts	
Kontakte/Contacts:	gal. Au	max. KabelØ /max. cableØ :	>3.0-4.2 mm
Schutzart im gesteckten Zustand: IP 68 (Abhängig von Umspritzung/ /Protection Class in mated depends on overmoulding) condition			

Maße ohne Toleranzangabe nach mittel DIN ISO 2768		Rohteil:		Rohgew.:	PE-Modell-Nr.:
2007 Tag Name		Benennung:		CAD-Nr.:	Bl.:
Bearb. 03.04. Lenhart		Stecker cpl.		00034998	4:1
Gepr. Norm.		Zeichnungs-Nr.:		Vervielf. Pause	
		SX0F1S-P07LCC0-0008			
And-zust. Aend.-Mitt. Datum Name		Ersatz für:		Nr.	
		otto dunkel gmbh			